



www.onelitepharma.com

KM-200L

Agrupador e Wrapper Automático KM-200L

O KM-200L permite que as caixas sejam agrupadas horizontalmente, empilhadas e embaladas com filme de polietileno, formando pacotes.

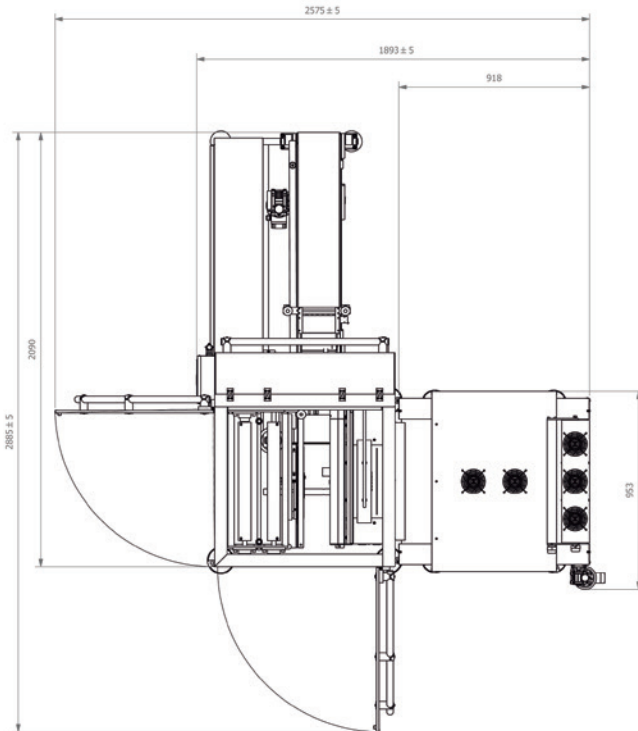
Configuração rápida e fácil da máquina por meio de apenas dois ajustes com indicadores de posição numéricos e uso de receitas eletrônicas. O sistema armazena as receitas de ajuste para cada tipo de produto e as recupera instantaneamente ao iniciar uma nova produção.

Possui um PLC de tela sensível ao toque de 7" que permite uma interface amigável ao operador. Em conformidade com CFR-21 parte 11 (FDA) e GAMP5 (ISPE).

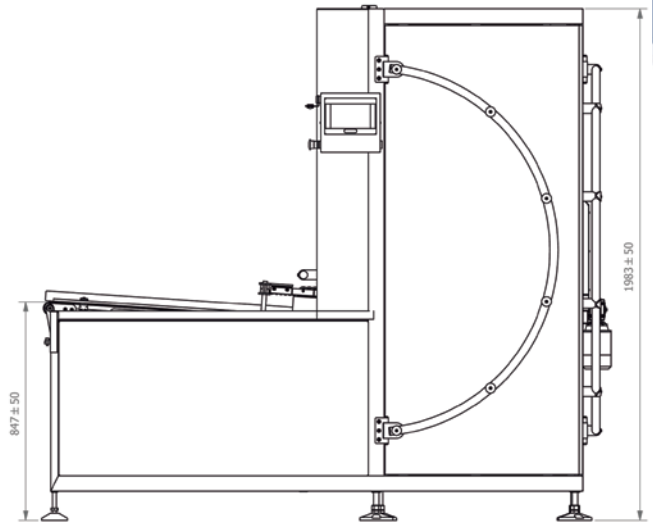
Túnel interno termoencolhível de desenho exclusivo, sem isolantes minerais ou amianto, com alta eficiência em um espaço incrivelmente mínimo.



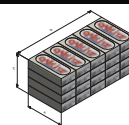
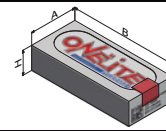
LAYOUT SUPERIOR



LAYOUT FRONTAL



Dimensões		2090 x 1893 x 1983 mm (comprimento x largura x altura)	
Peso		Wrapper: 480Kg	Túnel: 160 Kg
Alimentação		3 x 380V + N +T / 50/60Hz	
Potência instalada		11 KVA	
Pressão de ar		6 bar	
Nível de ruído		≤ 80 dB(A)	
Capacidade de produção		200 caixas/minuto ou (10 pacotes/minuto*)	
Caixas admissíveis	Comprimento	80mm - 195mm.	(B)
	Altura	15mm - 80mm.	(H)
	Largura	25mm - 160mm.	(A)
Pacote admissível	Altura	195mm máximo	(H)
	Largura	80mm – 195mm	(A)
	Comprimento	150mm – 330mm	(B)



*A capacidade de produção de pacotes varia de acordo ao tamanho da caixa e bases para formar.