

AR-BASIC

Etiquetadora Automática de embalajes secundarios.



Esta máquina permite el etiquetado de packs termo-contráctiles o cajas con etiquetas autoadhesivas.

Puede incorporar una impresora de transferencia térmica para imprimir códigos de barras, datos de trazabilidad (epedigree) o cualquier otra información, incluso datos variables (lote, fecha de elaboración, fecha de caducidad etc.). Como medida de seguridad adicional se instala un escáner o cámara de visión inteligente que verifica la legibilidad de la impresión.

El cabezal etiquetador está montado sobre una columna doble, con regulación vertical, que mediante un volante permite un fácil ajuste para adaptarse a las diferentes alturas del producto a etiquetar.

Incorpora un PLC con Pantalla HMI de 7". En esta pantalla táctil color, se puede visualizar fácilmente el funcionamiento, los parámetros de regulación y alarmas, como así también crear o recuperar recetas con todos los ajustes para un determinado producto.

Cumple con todos los requisitos de la industria farmacéutica, ya que el PLC por el que es controlada la máquina reúne los requerimientos aplicables de la guía GAMP 5.

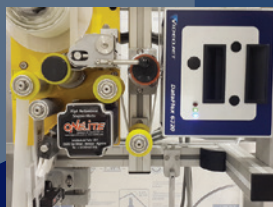
Cabezal etiquetador regulable en altura para procesar diferentes tamaños de productos



PLC con Pantalla de mando HMI 7" que proporciona un manejo fácil y amigable para el operador.



Escáner de código de barras. Permite verificar que el código impreso en la etiqueta sea legible y correcto de acuerdo al producto.



Impresora electrónica de transferencia térmica (Opcional) con tecnología digital de alta calidad proporcionando códigos claros.

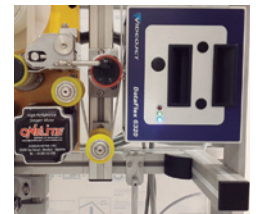
Características Sobresalientes

- Control de calidad según lineamientos dados por GAMP5 (ISPE) y CFR 21 parte 11 (FDA).
- Mínimo espacio requerido para la instalación del equipo.
- Adecuado sistema de seguridad en el funcionamiento de la máquina, preservando la seguridad del operador y del ambiente de trabajo.
- Dispone de puerto USB para actualizar programas de aplicación o descargar información relativa al Log de Eventos.
- Funcionamiento por medio de motores “Paso a Paso” permitiendo mayor precisión en el posicionamiento de las partes en movimiento.



Opcionales:

IMPRESORA ELECTRÓNICA DE TRANSFERENCIA TÉRMICA (TTO) con tecnología digital de alta calidad proporcionando códigos claros, de fácil lectura. Imprime automáticamente en caso de que se requiera hora y fecha en tiempo real, posee una interfaz con el usuario mediante pantalla táctil color, permite la selección del programa de impresión o la introducción de algún dato en un campo específicamente creado para ese fin.

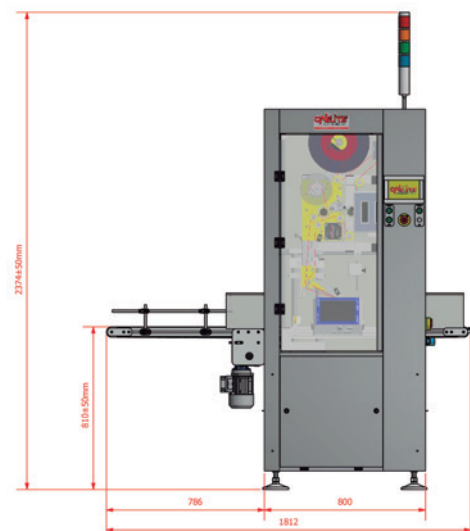


ESCÁNER DE CÓDIGO DE BARRAS permite mediante un lector laser o sensor óptico, verificar el código de barras impreso en la etiqueta. El lector verifica el código de la etiqueta que se ha dispensado sobre el pack, si este código fuera erróneo o ilegible, lo detectará provocando la inmediata detención del equipo, mostrando la alarma correspondiente en pantalla, activando también la señal de advertencia sonora y luminosa de la baliza.

Especificaciones técnicas AR-BASIC

Dimensiones		1812 x 750 x 2374 mm (largo x ancho x alto)		
Peso		350 Kg		
Tensión		3x380v +N +T		
Potencia instalada		2KVA		
Presión de aire		4 - 6 bar		
Nivel de ruido		< 70 dB(A)		
Capacidad de producción		12 paquetes/minuto		
Paquetes admisibles	Largo	100 - 240mm	(B)	
	Alto	50 - 200mm	(H)	
	Ancho	80 - 200mm	(A)	
Etiquetas admisibles	Largo	80mm máximo de liner		
	Ancho	240mm		
Impresora		TTO (Opcional)		

Lay out Lateral



Conscientes de la necesidad de aprovechamiento máximo del espacio en las salas blancas de la industria farmacéutica, el tamaño de nuestras máquinas es una de las premisas principales al momento del diseño de toda nuestra línea Pharma.