



www.onelitepharma.com



LB 1000

Etiquetadora automática para envases cilíndricos.



Es una **etiquetadora automática lineal**, para aplicación de una o más etiquetas en envases de sección cilíndrica. Esta máquina posee un PLC con un software que permite centrar automáticamente las etiquetas de frente y dorso.

Las regulaciones para cambio de formato son mínimas y no requiere ninguna herramienta o pieza de recambio. El cabezal etiquetador cuenta con detector de etiquetas transparentes y recuperación automática de etiqueta faltante.

LB-1000 se encuentra preparada para instalar una impresora y equipos de visión para lectura y registro de trazabilidad de producto.

El PLC con **pantalla táctil TFT** color de 7", permite un manejo amigable con el operador, con iconos para cada tipo de ajuste. Login de inicio de sesión para cada nivel de usuario y completo registro de eventos para cumplir con norma CFR21 parte 11 de la FDA. Puerto USB para actualizar programas de aplicación o descargar información relativa al log de eventos.

Ajustes memorizables en diferentes recetas para recuperarlas fácilmente en el momento de etiquetar el mismo producto. Velocidad de operación ajustable mediante un solo parámetro, manteniendo el sincronismo de toda la máquina.

Checker de código pharmacode integrado al control de la máquina, realiza la lectura del código de cada etiqueta y lo compara con el padrón que se introdujo como dato en la pantalla del equipo. Si existiera un error de lectura o un código diferente la máquina detiene su funcionamiento y acciona una alarma sonora y luminosa.



Características Sobresalientes

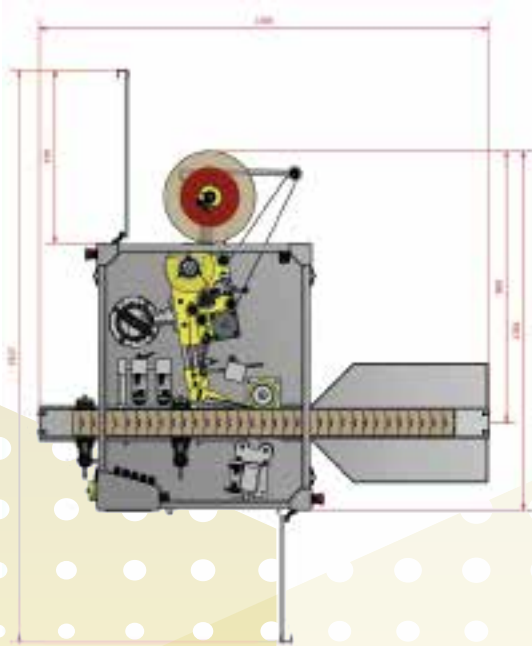
- Integración con sistema de **Track and Trace**.
- PLC con pantalla táctil de 7 pulgadas que permite un funcionamiento amigable con el operador.
- Ajuste mecánico en alto y ancho, para adaptarse rápidamente a los diferentes tamaños de estuche.
- Separador de envases con ajuste sincronizado de velocidad.
- Inspector de calidad de etiquetado mediante sensores de visión con expulsor neumático.



OPCIONALES:

- Lector de código PHARMACODE Inspector de calidad de etiquetado mediante sensores de visión con expulsor neumático.
- Cajón de recogida con detector, de estuches expulsados, redundante.
- Contadores de productos descartados y aceptados en la pantalla táctil.

LAYOUT SUPERIOR



LAYOUT LATERAL

