

ONELITE[®]

PHARMA+

www.onelitepharma.com

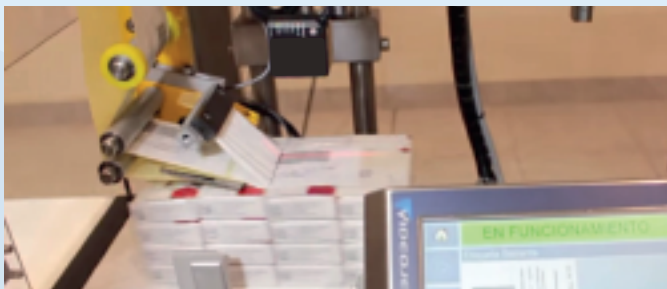


AR-BASIC AP

Módulo de agregación de packs.

Equipo que permite identificar y agregar el código de todos los estuches individuales que componen un pack a un nuevo código recientemente impreso en una etiqueta que será colocada sobre el pack.

Provisto de una cámara de alta resolución para realizar la lectura de códigos 2D (DataMatrix) de los estuches contenidos en el pack. Mediante el **sistema de visión ONELITE** se asigna un número serial único para cada pack creando una relación parental entre dicho serial y los seriales individuales del pack.



La AR-BASIC AP cuenta con el **cabezal impresor VideoJet DataFlex[®] 6320**, el cual ofrece una amplia y flexible gama de impresión en envases según la necesidad. La etiqueta luego de impresa y colocada será verificada para comprobar la legibilidad de la misma y corroborar la información contenida en ella.

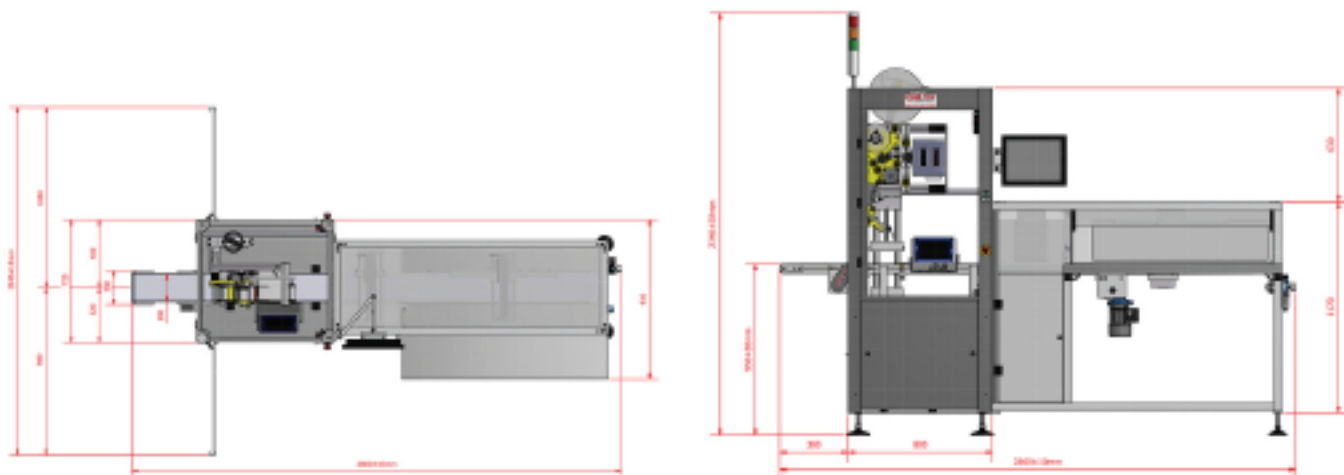
En caso de que la etiqueta sea de "No conformidad" el pack será automáticamente expulsado de la línea al cajón de descarte mediante expulsión neumática, siendo el ingreso al cajón detectado por sensores.

Al mismo tiempo se crea una base de datos donde se almacenan todos los códigos procesados, aceptados y rechazados para permitir el rastreo de productos, brindando seguridad e integridad de información durante todo el proceso de agregación. También permite ajustes memorizables de parámetros en diferentes recetas para recuperarlas fácilmente al momento de etiquetar el mismo producto.

Características Sobresalientes

- Completa coordinación entre la impresión, la captura de imagen y el control de expulsión.
- Fácil cambio de formato (ajustes mecánicos y parámetros digitales).
- Control de calidad según lineamientos dados por GAMP5 (ISPE) y CFR 21 parte 11 (FDA).
- Impresión por transferencia térmica para códigos 2D y texto legible por humanos.
- Seguridad redundante de expulsión mediante la detección de ingreso de producto rechazado dentro del cajón de recogida.
- Visualización y descarga de reportes de producción detallados.
- Mínimo espacio requerido.
- Generación/restauración y descarga de backups del sistema.

Layout superior y frontal



Especificaciones técnicas AR-BASIC AP

Dimensiones		2340 x 1307 x 2540 mm (largo x ancho x alto)
Peso		400 Kg
Tensión		3 x 380 V + N + T / 50/60 Hz
Potencia instalada		2 KVA
Presión de aire		6 bar
Nivel de ruido		< 70 dB(A)
Capacidad de producción		≤ 17 paquetes/minuto*
Paquetes admisibles	Largo	100 mm - 250 mm.
	Alto	50 mm - 200 mm.
	Ancho	80 mm - 200 mm.
Etiquetas admisibles	Alto	15 mm - 100 mm
	Ancho	25 mm - 80 mm
Área de impresión (altura)		32 x 200 / 53 x 200 mm
Impresora		VideoJet DataFlex 6320

* Según la versión adquirida de AR-BASIC AP, se obtendrá una producción máxima de 17 paquetes/min, independientemente del largo del mismo, siempre y cuando no supere la medida de 250 mm.