



## AR-MULTI

### Etiquetadora automática multiformato.

Etiquetadora automática multiformato para envases cilíndricos, ovalados y caras planas, además de algunos envases con cierta conicidad. Equipada con 2 cabezales AR2-130/50, separador de envases mediante doble banda motorizada con motores de paso.

El centrador de envases de sección oval con avance electrónicamente sincronizado nos permite garantizar precisiones de +/- 1 mm.

La banda lateral con motor paso a paso alisa las etiquetas en los envases cilíndricos mientras que los envases de sección oval y caras planas se alisan mediante cepillos. Todos los motores están sincronizados electrónicamente con el transportador principal lo que nos asegura una excelente calidad de etiquetado a cualquier velocidad.



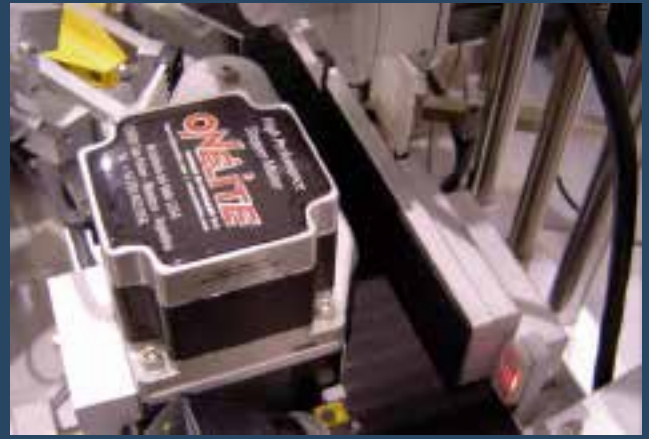
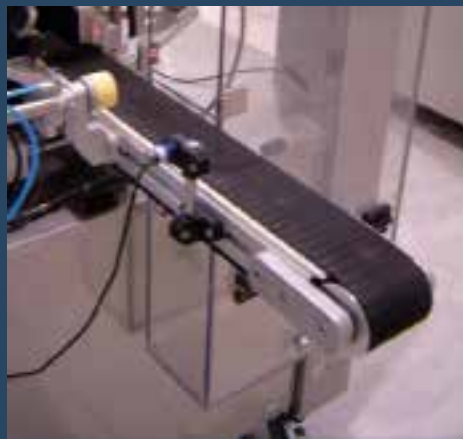
## Trazabilidad

Esta máquina está preparada para alojar y controlar desde el mismo panel LCD dispositivos de impresión y toma de datos para trazabilidad, opcionalmente incorpora inspector de etiquetado mediante sensores de visión inteligente.

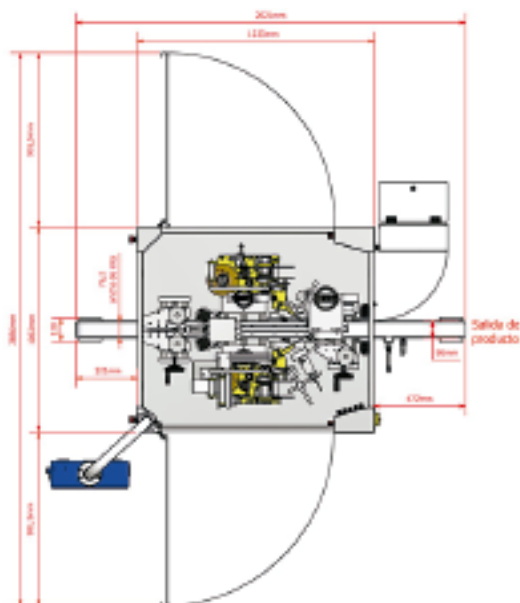


## Detalles Técnicos

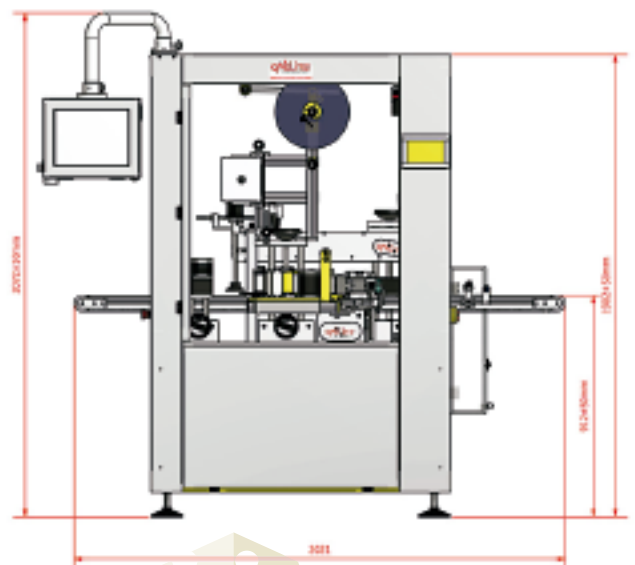
El controlador electrónico lleva incorporado un panel LCD COLOR táctil de 7" con conectividad USB y Ethernet y cumple con CFR 21 parte 11



### LAYOUT SUPERIOR



### LAYOUT LATERAL



Conscientes de la necesidad de aprovechamiento máximo del espacio en las salas blancas de la industria farmacéutica, el tamaño de nuestras máquinas es una de las premisas principales al momento del diseño de toda nuestra línea Pharma.