

VLM-7000

ETIQUETADORA DE VIALES CON SISTEMA DE IMPRESIÓN Y VERIFICACIÓN DE ETIQUETAS.

Etiquetadora para la aplicación de etiquetas autoadhesivas en envases cilíndricos, viales o ampollas, en posición vertical. Estas etiquetas pueden ser codificadas y verificadas en el mismo equipo, contando con un módulo de expulsión para las unidades inspeccionadas no conformes.

El equipo incluye el sistema de codificación y verificación de impresión mediante (Módulo Print and Check ONELITE). Provisto con impresora TIJ (Thermal Ink Jet), que permite la impresión de códigos, lote, vencimiento, etc. en las etiquetas antes de ser colocadas sobre los envases; una cámara de visión para la inspección de estos datos impresos en las etiquetas, mediante reconocimiento óptico de caracteres (OCR) y la verificación de diferentes códigos, incluyendo pharmacode y sistema de descarte con bandeja de recogida para los productos no aptos. La carga de los envases a etiquetar se realiza mediante bandejas sobre el transportador de ingreso. La descarga del equipo, tanto para los productos aceptados como para los rechazados se realiza también sobre bandejas de acumulación.



Sistema "Print and Check" integrado.

Ofrece una fácil operatividad para su funcionamiento desde el HMI con pantalla táctil de 15", mediante un modo gráfico sencillo se accede a los parámetros del equipo de impresión, verificación y el etiquetado, permitiendo la creación de una base de datos para el rastreo de productos. Desde el panel también se configuran cada uno de los dispositivos disponibles (impresora y cámara), como así también la etiquetadora y sus componentes. Permite crear y almacenar recetas, dispone de administración de usuarios con distintos niveles de accesos, registro de los eventos ocurridos, pantallas de alarmas y backup del sistema, entre otras funciones.

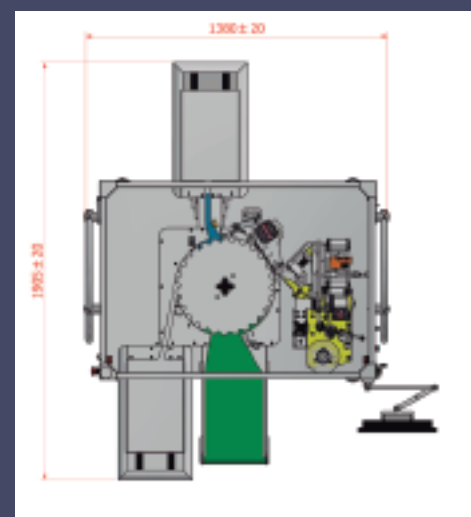
Características Principales

- Provee completa coordinación entre la impresión, la captura de la imagen, el etiquetado y el control de expulsión.
- Ajuste de velocidad desde el panel táctil, con sincronización automática para todos los componentes.
- Sistema de etiquetado de productos en posición vertical.
- Carga y descarga de productos mediante bandejas de acumulación.
- Unidad de expulsión para unidades rechazadas con sensor de verificación.
- Adecuado sistema de seguridad que garantiza un funcionamiento fiable del equipo preservando la seguridad del operario.
- Puertos USB y Ethernet para transferencia de datos con otros equipos y descarga del Log de Eventos.
- Estructura anti-accidente de acero inoxidable y policarbonato de 6 mm que permite una excelente visibilidad hacia el interior de la máquina.
- Mínimo espacio requerido para la instalación de la máquina.
- Control de calidad del Sistema computarizado según lineamientos dados por GAMP5 (ISPE) y CFR 21 parte 11 (FDA).

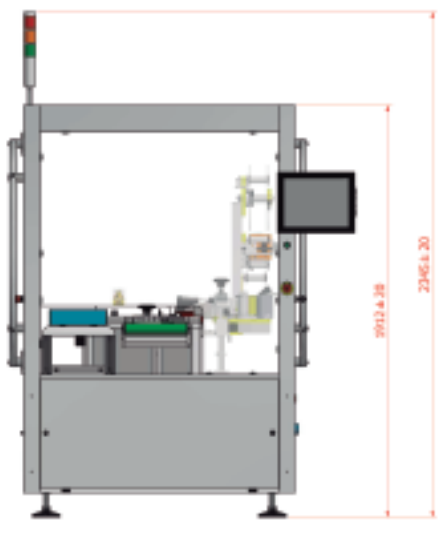


Regulaciones mecánicas con indicadores de posición.

Layout Superior



Layout Frontal



Especificaciones técnicas VLM-7000

Dimensiones		1390 x 1900 x 2350 mm (ancho, largo, alto)
Peso		400 Kg
Tensión		110V/220V + T / 50/60Hz
Potencia instalada		2 KVA
Presión de aire		De 4 a 6 Bar de trabajo
Nivel de ruido		< 70 dB(A)
Capacidad de producción		Máx.13000 envases/hs
Envases admisibles	Diámetro	10,5 mm a 25 mm (*) (**)
	Alto	30 mm - 65 mm. (**)
Etiquetas admisibles	Alto	15mm - 60 mm
	Largo	Hasta 70 mm
Área de impresión (altura)		12,7 mm
Impresora		TIJ Thermal Inkjet
Cámara de Visión Artificial		IDS (Industria Alemana)

*Puede requerir recambio de disco central.

** Otros diámetros y alturas a pedido.